

# AVANT®

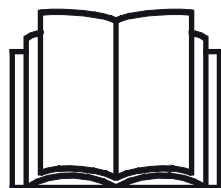
## Kezelési útastítás



## Sövényvágó kasza I300

Rendelési szám:

A435550



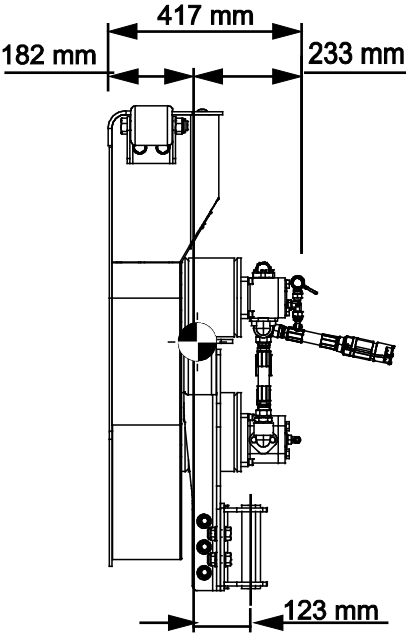
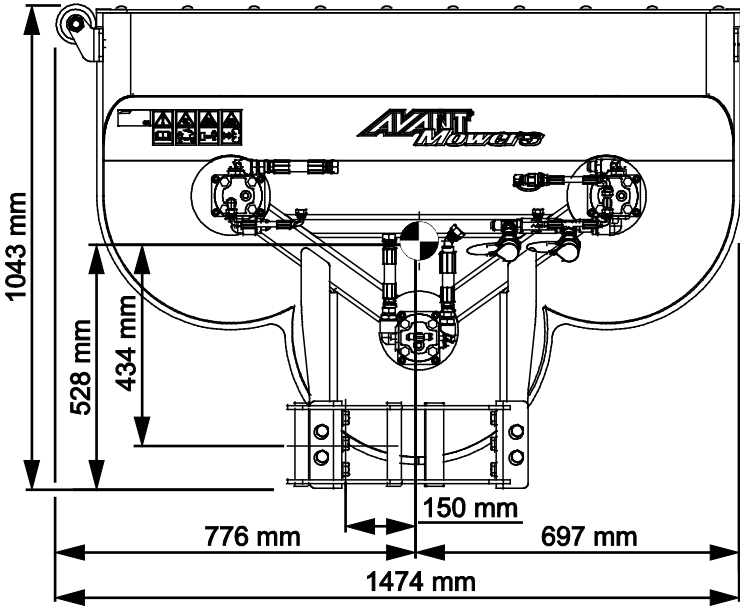
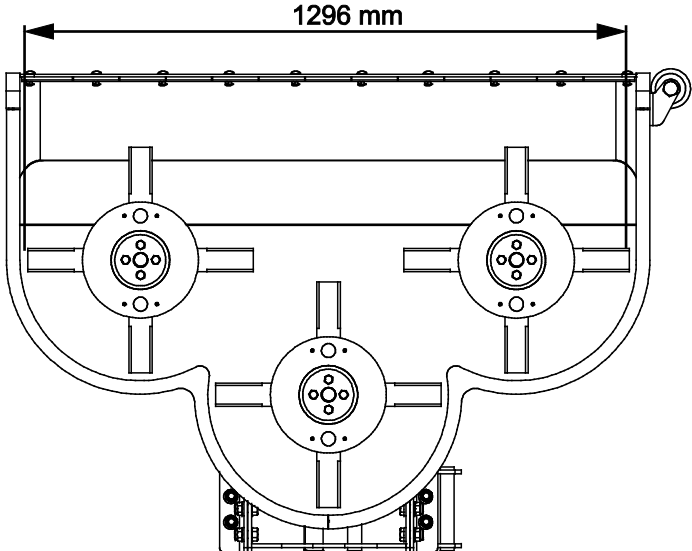
Az eszköz használata előtt gondosan olvassa el ezt az utastítást és kövesse az abban foglaltakat.

Mindig tartsa kéznél az utastítást.

Manufacturer:

**AVANT®**  
AVANT TECNO OY  
e-mail: sales@avanttecono.com

Ylötie I  
33470 YLÖJÄRVI  
FINLAND  
Tel. +358 3 347 8800  
Fax +358 3 348 5511



# TARTALOMJEGYZÉK

<b>1. ELŐSZÓ</b> .....	<b>4</b>
A kézikönyvben használt figyelmeztető szimbólumok.....	5
<b>2. RENDELTETÉSSZERŰ HASZNÁLAT</b> .....	<b>6</b>
<b>3. A MUNKAVÉGZŐ ADAPTER HASZNÁLATÁRA VONATKOZÓ BIZTONSÁGI UTASÍTÁSOK</b>	<b>8</b>
3.1 Személyi védőfelszerelés .....	11
3.2 Biztonságos megállás eljárás .....	12
<b>4. MŰSZAKI ADATOK</b> .....	<b>13</b>
4.1 A munkavégző adapter biztonsági címkéi és fő komponensei.....	14
<b>5. A MUNKAVÉGZŐ ADAPTER ÖSSZESZERELÉSE</b> .....	<b>16</b>
5.1 Munkavégző adapter csatlakoztatása az oldalkarra .....	16
5.2 Hidraulikatömlők csatlakoztatása és lecsatlakoztatása .....	18
<b>6. HASZNÁLATI ÚTMUTATÓ</b> .....	<b>20</b>
6.1 Biztonsági távolság.....	22
6.2 Használat előtti ellenőrzések .....	22
6.3 A sövényvágó kasza használata .....	23
6.4 Eltömődések megelőzése és kitisztítása .....	26
6.5 Szállítási helyzet .....	27
6.6 Pótsúlyok (opcionális extra).....	28
6.7 Szétkapcsolás és tárolás.....	29
6.7.1 Tárolás hidraulikus gémmel.....	29
6.7.2 Tárolás mechanikus oldalkarral.....	30
6.7.3 A szétkapcsolt sövényvágó kasza tárolása.....	30
<b>7. KARBANTARTÁS ÉS SZERVIZELÉS</b> .....	<b>31</b>
7.1 A hidraulikus komponensek vizsgálata.....	31
7.2 A munkavégző adapter tisztítása.....	32
7.3 Fémszerkezetek felülvizsgálata.....	32
7.4 Penge karbantartása.....	32
7.5 Kenés.....	33
<b>8. JÓTÁLLÁSI FELTÉTELEK</b> .....	<b>34</b>

## I. Előszó

---

Az Avant Tecno Oy nevében köszönjük, hogy megvásárolta ezt a munkavégző adaptert Avant rakodógépéhez. Ennek kialakítása és legyártása a többéves termékfejlesztési és gyártási tapasztalatokra alapozva történt. Amennyiben megismerkedik ezzel a kézikönyvvel és betartja az útmutatásokat, azzal gondoskodik saját biztonságáról, valamint a berendezés megbízható működéséről és hosszú üzemi élettartamáról. Mielőtt elkezdené használni a berendezést vagy mielőtt karbantartási munkát végezne, figyelmesen olvassa el az útmutatásokat.

Ez a kézikönyv az alábbiakban segíti Önt:

- a berendezés biztonságos és hatékony kezelése
- bármilyen veszélyes helyzet megfigyelése és megelőzése
- a berendezés épségben tartása és hosszú üzemi élettartamának biztosítása

Ezekkel az utasításokkal még egy tapasztalatlan felhasználó is képes a munkavégző adaptert és a rakodógépet biztonságosan használni. A kézikönyv fontos útmutatásokat tartalmaz a tapasztalt AVANT-kezelők számára is. Bizonyosodjon meg róla, hogy a rakodógépet kezelő összes személy megfelelő útmutatást kapott, illetve a berendezés használata előtt megismerkedett a rakodógép és az alkalmazott egyes munkavégző adapterek kézikönyveivel, valamint az összes biztonsági előírással. Tilos a berendezést a jelen kézikönyvben ismertetettől eltérő bármilyen egyéb célra és módon használni. Tartsa kéznél ezt a kézikönyvet a berendezés teljes üzemi élettartama alatt. Ha a berendezést eladja vagy átadja, biztosan adja át vele együtt az új tulajdonosnak ezt a kézikönyvet is. Ha a kézikönyv elveszett vagy megrongálódott, akkor újat kérhet az Avant forgalmazótól vagy a gyártótól.

A jelen kézikönyvben található biztonsági utasításokon túl figyelembe kell vennie a foglalkozási körre vonatkozó biztonsági jogszabályokat, a helyi törvényeket és egyéb szabályokat, amelyek érintik a berendezés használatát. Különösen be kell tartani a berendezés közúti területeken történő használatára vonatkozó szabályokat. A helyi követelményekkel kapcsolatban további tájékoztatásért lépjen kapcsolatba Avant forgalmazójával, mielőtt közúti területen üzemeltetné a rakodógépet.

Bármilyen kérdés, szerviz, alkatrész vagy a gép üzemeltetésével kapcsolatos bármilyen probléma esetén lépjen kapcsolatba a helyi AVANT forgalmazójával.

Ez a kézikönyv az angol nyelvű eredeti utasítások fordítása. A folyamatos termékfejlesztés miatt a jelen kézikönyvben ábrázolt néhány részlet az Ön berendezéséétől eltérő lehet. A képek olyan opcionális berendezéseket vagy funkciókat is mutathatnak, amelyek jelenleg nem állnak rendelkezésre. Fenntartjuk a kézikönyv tartalmának értesítés nélküli változtatásának jogát. Copyright © 2021 Avant Tecno Oy. Minden jog fenntartva.

## A kézikönyvben használt figyelmeztető szimbólumok

Az alábbi figyelmeztető szimbólumokat használjuk végig ebben a kézikönyvben. Ezek olyan tényezőket jelölnek, amelyeket a személyi sérülések vagy dologi károk kockázatának csökkentése érdekében figyelembe kell venni:



### **FIGYELMEZTETÉSBIZTONSÁGI RIASZTÁS SZIMBÓLUMA**

A szimbólum jelentése: **„Figyelmeztetés: Legyen óvatos! Az Ön biztonsága a tét!”**

Figyelmesen olvassa el az alábbi üzenetet. Ez olyan azonnali veszélyre figyelmeztet, amely súlyos személyi sérülést okozhat.

A biztonsági riasztás szimbóluma önmagában és a vonatkozó biztonsági állítással együtt fontos, a biztonságra vonatkozó üzeneteket jelez a kézikönyvben. Arra használjuk, hogy felhívjuk figyelmét azokra az utasításokra, amelyek az Ön személyes vagy más személyek biztonságát érintik. Ha ezt a szimbólumot látja, legyen óvatos, az Ön biztonsága forog veszélyben, figyelmesen olvassa el az utána álló üzenetet és tájékoztassa a többi kezelőt is.

#### **VESZÉLY**

Ez a jelszó veszélyes helyzetet jelöl, amelyet ha nem kerülnek el, az súlyos, akár halálos sérülést fog okozni.

#### **FIGYELMEZTETÉS**

Ez a jelszó esetleges veszélyes helyzetet jelöl, amelyet ha nem kerülnek el, az súlyos, akár halálos sérülést okozhat.

#### **VIGYÁZAT**

Ezt a jelszót akkor használjuk, amikor kisebb sérülés következhet be, ha nem megfelelően követik az útmutatásokat.

#### **ÉRTESÍTÉS**

Ez a jelszó tájékoztatást jelöl a berendezés helyes üzemeltetéséről és karbantartásáról.

Amennyiben nem veszi figyelembe a szimbólummal együtt szereplő útmutatásokat, az a berendezés meghibásodás miatti leállításához vagy egyéb vagyoni kárhoz vezethet.

## 2. Rendeltetésszerű használat

Az AVANT sövényvágó kasza 1300 olyan munkavégző adapter, amely az 1. táblázatban látható AVANT kompakt rakodógépekkel való használatra alkalmas. A sövényvágó kasza S30 típusú gyorscsatlakozóval van felszerelve és az Avant S30 mechanikus oldalkarral A431070, vagy az Avant S30 hidraulikus gémmel A424552 történő használatra készült. Használatához valamelyik típusú oldalgém szükséges. A rakodógépet fel kell szerelni az Opticontrol® (vagy az adaptervezérlő kapcsoló-csomag) opcióval, hogy a munkavégző adaptert a mechanikus oldalkarral vagy a hidraulikus gémmel együtt lehessen vezérelni.

A sövényvágó kasza cserje, bokor, sövény és hasonló vegetáció vágására való. A sövényvágó kasza a talajra leengedve vagy felemelt helyzetben egyaránt használható. A sövényvágási munka természetéből kifolyólag a munkavégző adapter pengéi a munkavégző adapter használata során szabaddá válnak. Emiatt különleges intézkedéseket kell bevezetni a munkavégzés helyén, hogy mások ne kerülhessenek közel a munkavégző adapterhez.

A három, hidraulikus meghajtású pengeegység egyenként 4 pengét tartalmaz, a munkavégző adapterben összesen 12 penge van. A sövényvágó kasza 1300 a mechanikus vagy hidraulikus oldalkarral együtt jó kinyúlással rendelkezik, hogy olyan területeket is elérjen, ahová a rakodógéppel nem lehet odajutni. Ez lehetővé teszi a kertbeli bokrok körbenyírását, így Ön könnyen és biztonságosan lenyírhatja a nehezen elérhető területeket. A sövényvágó kaszával együtt használt rakodógépet fel kell szerelni fülkével (L, LX, DLX, vagy GT), hogy megvédjük a vezetőt a repülő törmeléktől. Ha Avant 600-as szériára szerelik fel, akkor az extra oldalsúlyokat (A49063) kötelező felszerelni a rakodógépre.

A sövényvágó kasza 1300 nem alkalmas a jelen kézikönyvben ismertetetten kívüli egyéb használati célra, és tilos a rendeltetésétől eltérő célokra használni. A sövényvágó kasza nem alkalmas pl. hosszú szárú cserjék vagy ehhez hasonló magasabb vegetáció levágására. Hosszú szárú növények esetén javasoljuk az AVANT szárzúzó használatát.

A munkavégző adaptert úgy tervezték, hogy a lehető legkevesebb karbantartást igényelje. A kezelő el tudja végezni a szokásos karbantartási feladatokat. Minden javítási munkát azonban a kezelő nem tud maga elvégezni, a nagyobb javításokat és karbantartási műveleteket professzionális szerelőkre kell hagyni. Minden karbantartási munkát megfelelő biztonsági berendezések használatával kell elvégezni. A pótalkatrészeknek meg kell egyezni az eredeti műszaki előírásokkal, ami biztosítható, ha kizárólag eredeti pótalkatrészeket használ. Lehet, hogy külön pótalkatrész-katalógus áll rendelkezésre, egyeztessen az Avant forgalmazóval.

Sajátítsa el a kézikönyvben foglalt szervizelési és karbantartási útmutatásokat. Ha további kérdései vannak a berendezés üzemeltetésére vagy karbantartására vonatkozóan, illetve ha pótalkatrészekre vagy karbantartó szervizre van szüksége, lépjen kapcsolatba AVANT forgalmazójával.

**1. táblázat - Sövényvágó kasza 1300 - Kompatibilitás Avant rakodógépekkel**

Modell	220 <sub>2. sz.</sub> széria 225	313S 320S	419 420 520 R20	525LPG R28 528	630 R35 635 640	Stage V R35 635 640	735 745 750 760i	850 860i	e5 e6
A435550	-	-	-	-	•*	(•)*	•	•	-

Javasoljuk, hogy a munkavégző adaptert csak olyan rakodógépekkel használja, amelyeket az 1. táblázatban • jellel láttunk el. Ha (•) megjelölésű modellekhez használják, esetleg nem tudnak elérni vele teljes teljesítményt. Kiegészítő ellensúlyokra is szükség lehet. A táblázatban nem szereplő modellel való kompatibilitás tekintetében lépjen kapcsolatba az Avant forgalmazóval.

\*) Ha a munkavégző adaptert a 600-as széria rakodógépeivel használja, akkor extra súlyokat kell felszerelni a rakodógépre.

### ÉRTESÍTÉS

Stage V Kubota V1505 motorral felszerelt 630, 635, 640 vagy R35 rakodógép-modellek használatakor ezzel a munkavégző adapterrel esetleg nem lehet elérni a teljes teljesítményt. Ezeknek a Stage V modelleknek kisebb a hidraulikus teljesítménye, ami hatással van a munkavégző adapter teljesítményére.

A kompatibilitásra vonatkozó ajánlások a munkavégző adapter tömegén, a hidraulikus energia javasolt bemenetén és a munkavégző adapter súlypontjának a rakodógép gyorscsatoló lemezétől mért távolságán alapulnak.

### 3. A munkavégző adapter használatára vonatkozó biztonsági utasítások

Ne feledkezzen meg arról, hogy a biztonság több tényező eredménye. A rakodógép–munkavégző adapter kombináció rendkívül nagy teljesítményű, és a nem megfelelő vagy figyelmetlen használata vagy karbantartása súlyos személyi sérüléseket vagy dologi károkat okozhat. Emiatt minden kezelőnek teljes körűen meg kell ismerkednie a rakodógép és a munkavégző adapter helyes használatával és kezelési kézikönyvével, még a munka megkezdését megelőzően. Ne használja a munkavégző adaptert, ha nem ismerkedett meg annak üzemeltetésével és a vele összefüggő veszélyekkel.



**VESZÉLY**

**A téves használat, a figyelmetlen használat vagy a nem megfelelő állapotban lévő munkavégző adapter használata súlyos sérülések veszélyét rejti magában.** Biztonságos helyen ismerkedjen meg a rakodógép kezelőszerveivel, a helyes összekapcsolási eljárással és a munkavégző adapter helyes működtetési módjával. Kiemelten tanulmányozza a berendezés biztonságos megállítást. Figyelmesen olvassa el az összes biztonsági óvintézkedést.

#### ***A munkavégző adapter kezelése előtt olvasson el minden biztonsági előírást***



**FIGYEL-  
MEZTETÉS**

- Amikor a rakodógépre munkavégző adaptert csatlakoztat, **bizonyosodjon meg arról, hogy a rakodógép gyorscsatoló lemezének rögzítőcsapjai az alsó helyzetben vannak, és hogy a munkavégző adaptert a rakodógéphez kapcsolták.** Soha ne emeljen vagy mozgasson olyan munkavégző adaptert, amely nincs reteszelve.
- Győződjön meg arról, hogy a munkavégző adapter megfelelően van csatlakoztatva a mechanikus vagy hidraulikus oldalgémre. Mindig nézze meg az oldalgém kezelési kézikönyvét is.
- A mechanikus vagy hidraulikus gémet és minden arra csatlakoztatható munkavégző adaptert úgy terveztek, hogy egyszerre egy kezelő működtesse. Ne hagyja, hogy mások a berendezés veszélyzónájába kerüljenek, amikor az használatban van.
- A munkavégző adaptert mindig a lehető legalacsonyabban szállítsa, hogy a tömegközéppontot alacsonyan tartsa, valamint a rakodógép teleszkópos gémjét és az oldalkart vagy a hidraulikus hosszabbító oldalgémet is tartsa teljesen behúzva a haladás ideje alatt.
- **Vágás és csonkolás veszélye - Soha ne hagyja el a vezetőülést, amikor működik a munkavégző adapter, vagy ha a segédhidraulika vezérlőkarja bekapcsolt állapotban reteszelve van.** A pengék a hidraulikaellátás elzárása után még kis ideig tovább mozognak. Mielőtt megközelítené a munkavégző adaptert, várja meg, hogy a pengék teljesen megálljanak.
- **Csonkolás és zúzódás veszélye - Forgó alkatrészek.** Soha ne hagyja el a vezetőülést, amikor működik a munkavégző adapter, vagy ha a segédhidraulika vezérlése bekapcsolt állapotban reteszelve van. Mindig tartson biztonságos távolságot a személyek és a gép között, amely beindulhat vagy elkezdhet mozogni. Mielőtt elhagyná a vezetőülést, vagy ha a munkavégzési területen mások is tartózkodnak, a biztonságos megállásra vonatkozó eljárás betartásával állítsa meg a berendezést és engedje le a munkavégző adaptert szilárdan a talajra.





**FIGYEL-  
MEZTETÉS**

- **Sérülésveszély a repülő törmelék miatt- Éles és erős pengék forognak nagy fordulatszámmal.** A szabaddá vált pengék a repülő törmelék miatt veszélyt jelentenek. Ne engedje, hogy a közelben álló személyek a géptől számított 2 méter biztonsági távolságon belül álljanak. Ha mások a biztonsági távolságon belülre kerülnek, akkor állítsa meg a munkavégző adaptert. Csak akkor használja, ha minden burkolat a helyén van.
- **Zúzódásveszély a munkavégző adapter vagy a rakodógém alatt - Engedje le a munkavégző adaptert szilárdan a talajra, mielőtt elhagyná a vezetőülést.** Győződjön meg arról, hogy a munkavégző adapter minden karbantartási munka és vizsgálat alatt megfelelően meg van támasztva. Ne hagyja el a vezetőülést, amikor a rakodógém fel van emelve. A felemelt munkavégző adapter vagy rakodógém alá lépés veszélyes, mivel a gép leereszkehdhet a stabilitás elvesztése miatt, mechanikus hiba miatt, vagy amiatt, ha másik személy üzemelteti a rakodógép kezelőszerveit.
- Ellenőrizze a pengéket és rendszeresen tisztítsa meg a kaszafedelet. Győződjön meg arról, hogy minden penge biztonságosan rögzítve van. Rendszeresen ellenőrizze a csavarokat és cserélje ki a rozsdásakat vagy sérülteket. Mindig, amikor eltávolítja a pengét, a csavarokat és anyákat cserélje ki újakra. Olvassa el a karbantartásra és szervizelésre vonatkozó útmutatásokat, valamint kizárólag eredeti pengéket használjon.
- Tartsa távol kezeit és lábait a mozgó alkatrészekről. A munkavégző adapter használata során kerülni kell a laza ruházat viselését, beleértve a laza cipőfűzőt vagy a hosszú sálát is.
- A munkavégző adaptert kizárólag a rendeltetésének megfelelően, valamint kizárólag eredeti eszközökkel és pótalkatrészekkel együtt használja.
- Rögzítse a munkavégző adaptert a véletlen mozgás ellen, amikor lecsatolja a rakodógépről. Csak sík területen csatolja le, és használjon például fahasábokat, hogy megakadályozza a munkavégző adapter mozgását.
- Mielőtt felülvizsgálatot, karbantartást vagy beállításokat végezne, győződjön meg arról, hogy a munkavégző adapter megfelelően meg van támasztva. Ha muszáj hozzáférni a pengékhez, akkor rögzítse a munkavégző adaptert megfelelő emelőberendezéssel, vagy engedje le például szilárd fahasábokra.
- A munkavégző adaptert mindig a lehető lelassabban és a géphez a lehető legközelebb szállítsa, hogy a tömegközéppontot alacsonyan tartsa. Csúszós felszíneken lassan és megfontoltan haladjon. A rakodógép vezérlőkarjait lassan és nyugodtan kezelje, különösen a lejtős területen.
- Mindenfajta tisztítás, karbantartás vagy beállítás előtt állítsa le a rakodógépet és tegye a munkavégző adaptert biztonságos helyre, a biztonságos megállás eljárásában látható módon.
- Figyeljen a környezetre, valamint a közelben mozgó gépekre és más személyekre. Figyeljen oda a talaj körvonalára és az egyéb veszélyekre, mint például olyan fákra és faágakra, amelyek elérhetik a vezetőteret, a laza kövekre és a csúszós felszínekre.
- Győződjön meg arról, hogy kizárólag olyan munkavégző adaptert használ, amely jó állapotban van. Ne módosítsa a munkavégző adaptert semmilyen módon, ez befolyásolhatja a biztonságát.
- A munkavégző adaptert kizárólag a rendeltetési céljára használja. Egyéb használat felesleges biztonsági kockázatokat rejt magában, és a berendezés megsérülhet.



**FIGYEL-  
MEZTETÉS**

- Győződjön meg arról, hogy a rakodógép fel van szerelve a szükséges biztonsági alkatrészekkel, és hogy azok működőképes állapotban vannak. Használni kell a biztonsági övet. Ha vannak az üzemeltetési területtel összefüggő speciális veszélyek, akkor használjon megfelelő biztonsági berendezést.
- Olvassa el a biztonsági előírásokat és a rakodógép helyes használatára vonatkozó útmutatásokat a rakodógép kezelési kézikönyvében.



**VESZÉLY**

**Vágásos sérülés és csonkolás veszélye - Éles szélek és leválasztási pontok a munkavégző szerszámokon.** Ne feledkezzen meg az éles pengékről és a zúzódásveszélyről, különösen karbantartás közben vagy az akadályok eltávolításakor. Mindig a biztonságos megállási eljárást követve állítsa meg a munkavégző adaptert. Annak biztosítása érdekében, hogy a munkavégző adapter ne forogjon, a megközelítése előtt csatlakoztassa szét a multiconnectort (vagy a hidraulikus gyorscsatlakozókat). Ne feledje, hogy a rakodógép még akkor is mozog lefelé és elbillenthető, ha a motor le lett állítva. Soha ne lépjen a felemelt gép vagy a munkavégző adapter bármilyen komponense alá. Tartson távolságot a mozgó rudazattól.



**VESZÉLY**

**Zúzódásveszély - Súlyos, akár halálos sérülést okozhat, ha a rakodógép vagy a munkavégző adapter alá lép.** Soha ne lépjen a rakodógép alá, és senki másnak se engedje, hogy a felemelt gép vagy a munkavégző adapter közelébe kerüljön. A felemelt munkavégző adapter vagy rakodógép alá lépés veszélyes, mivel a gép leeresztkedhet a stabilitás elvesztése miatt, mechanikus hiba miatt, vagy amiatt, ha másik személy üzemelteti a rakodógép kezelőszerveit. Mielőtt elhagyná a vezetőülést, engedje le a munkavégző adaptert szilárdan a talajra egy biztonságos helyzetbe.

Ne feledje, hogy a rakodógép még akkor is leengedhető vagy billenthető, ha a motor le lett állítva (zúzódásveszély). A rakodógép nem arra készült, hogy hosszabb ideig felemelve tartsa a terhet. Mindig engedje le a munkavégző adaptert biztonságos helyzetbe, mielőtt elhagyná a vezetőülést.





**FIGYEL-  
MEZTETÉS**

**Tárgyak elvágásának és kirepítésének veszélye - Győződjön meg arról, hogy minden védőpajzs a helyén van.** Soha ne működtesse a munkavégző adaptert, ha nincs minden védőpajzs a helyén. A szabaddá vált pengék nagyon nagy sebességgel repíthetnek ki anyagot, ezzel súlyos veszélyt jelentenek a kezelőre és a munkavégző adaptertől akár 30 méterre tartózkodó emberekre nézve.



**FIGYEL-  
MEZTETÉS**

**Súlyos sérülések veszélye - Mérje fel az üzemeltetési területet a vágóeszköz elindítása előtt.** Figyeljen meg és szükség esetén jelöljön meg minden akadályt a területen, mint például a sziklák, oszlopok vagy drótkötelek.

### 3.1 Személyi védőfelszerelés

**Ne feledkezzen meg a megfelelő személyi védőfelszerelés viseléséről:**



- A vezetőlésben a zajszint meghaladhatja a 85 dB(A) értéket, a rakodógép modelljétől és az üzemeltetési ciklustól függően. Ha hosszú ideig van zajnak kitéve, az halláskárosodást okozhat. Viseljen hallásvédőt, miközben a rakodógéppel dolgozik.



- Viseljen védőkesztyűt.



- Viseljen munkavédelmi bakancsot mindig, amikor a rakodógéppel dolgozik.



- Viseljen munkavédelmi szemüveget például a hidraulikus alkatrészek kezelésekor.



- Amikor poros környezetben végez munkát, viseljen légzésvédő maszkot.

### 3.2 Biztonságos megállás eljárás

*A munkavégző adapter biztonságos megállítása, mielőtt megközelítené a munkavégző adaptert:*



**FIGYEL-  
MEZTETÉS**

Mindig a biztonságos megállási eljárást követve állítsa meg a munkavégző adaptert, mielőtt elhagyná a vezetőülést. A biztonságos megállási eljárás megakadályozza a munkavégző adapter mindenféle véletlen mozgását. Ne feledje, hogy a rakodógém még akkor is tud lefelé mozogni, ha a rakodógép motorja le lett állítva. Biztonságos megállás:

- Engedje le a gémet és a munkavégző adaptert a talajra.
- Állítsa le a rakodógép motorját és reteszelje a rögzítőféket.
- Engedje le a maradványnyomást a hidraulikus rendszerből. Mozgassa meg néhányszor a végállásig mindegyik hidraulikavezérlő kart.
- Akadályozza meg a gép elindítását, vegye ki a gyújtáskulcsot.

## 4. Műszaki adatok

### 2. táblázat - Sövényvágó kasza 1300 - Műszaki adatok

<b>Rendelési szám</b>	A435550
Munkavégzési szélesség:	1300 mm
Teljes szélesség:	1474 mm
Vágásmagasság:	25 - 100 mm
Hajtórendszer:	3 hidraulikus motor
Pengék:	3 pengeegység, egyenként 4 pengével, összesen 12 db, 173 x 50 x 4 mm (A438055)
Tömeg:	200 kg
Javasolt hidraulikaáram:	40 l/min, 20,0 MPa (200 bar)
Hidraulikus energia maximális bemenete:	50 l/min, 20,0 MPa (200 bar)
Kompatibilis Avant rakodógépek:	Lásd 1. táblázat

Az alábbi berendezésre szükség van, ha a sövényvágó kasza 1300 csatlakoztatva van a hidraulikus oldalkarra.

- Opticontrol® rendszer (opcionális felszerelés a rakodógépekhez)

Ha a rakodógép fel van szerelve adaptervezérlő kapcsoló-csomaggal, akkor nincs szükség az Opticontrol® rendszerre.

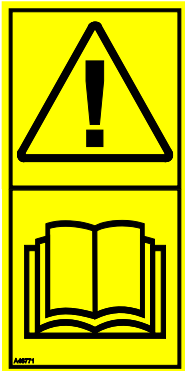
## 4.1 A munkavégző adapter biztonsági címkéi és fő komponensei

Az alább felsorolt címkék és jelölések találhatóak a munkavégző adapteren. Láthatónak és olvashatónak kell lenniük a berendezésen. Cseréljen ki minden olvashatatlan, illetve pótoljon minden hiányzó címkét. Új címkék a forgalmazóján útján kaphatók, vagy a borítón megadott kapcsolattartón keresztül beszerezhetők.



**FIGYEL-  
MEZTETÉS**

**Győződjön meg arról, hogy minden figyelmeztető matrica olvasható.** A figyelmeztető címkék fontos biztonsági információt tartalmaznak, és segítenek beazonosítani és megjegyezni a berendezéssel összefüggő veszélyeket. A sérült vagy hiányzó figyelmeztető címkéket cserélje ki újakra.



A46771



A46772



A46799



A46802

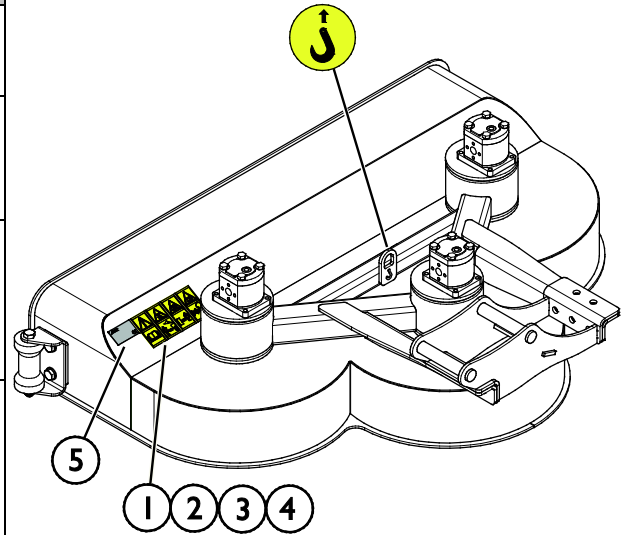
Avant Tecno Oy Ylötle 1 FIN-33470 YLÖJÄRVI	
<b>TYPE</b>	<b>No.</b>
	kg
	l/min
<b>Max</b>	l/min, MPa ( bar)
<b>2018</b>	Made in EU
	www.avanttecno.com

A munkavégző adapter azonosítótáblája A439831

**Új címke felhelyezése:** Alaposan tisztítsa meg a felületet, hogy eltávolítson minden zsírt. Hagyja teljesen megszáradni. Húzza le a címke védőfóliáját és a címkét a felragasztáshoz nyomja fel erősen. Vigyázzon, ne érjen hozzá a címke ragasztójához.

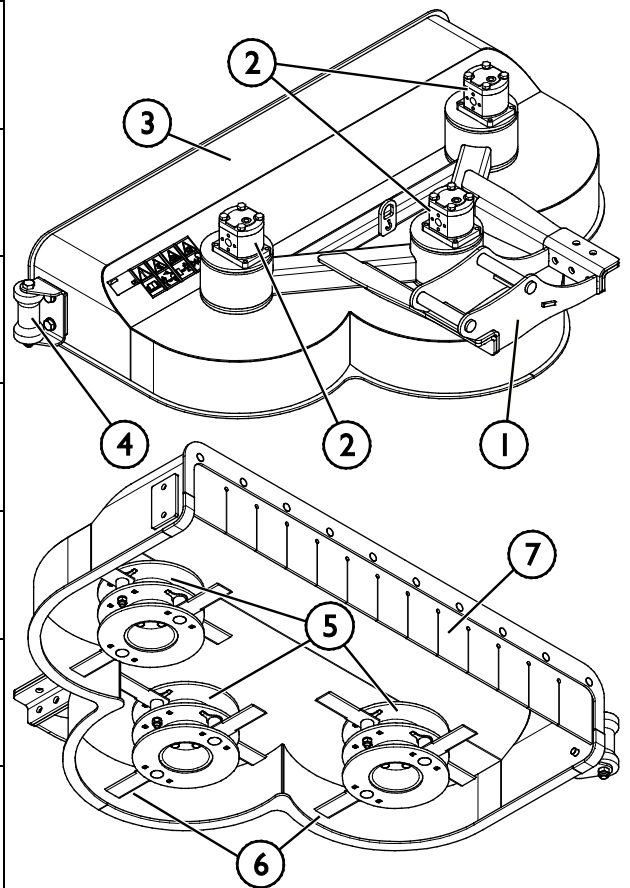
### 3. táblázat - Matricák elhelyezkedése és figyelmeztető üzenetek

Matricák	Figyelmeztető üzenet
1 A46771	Téves használat veszélye - Használat előtt olvassa el az útmutatásokat.
2 A46772	Zúzódásveszélye - Ne lépjen felemelt munkavégző adapter alá. Maradjon távol a felemelt berendezéstől.
3 A46799	Legyen tudatában a kirepülő tárgyaknak. Tartson biztonságos távolságot a berendezéstől (minimum 2 m, akár 30 m).
4 A46802	Maradjon távol az éles pengéktől – soha ne nyúljon a forgó alkatrészek felé és ne használja a berendezést, ha nincs a helyén az összes burkolat.
5 A439831	A munkavégző adapter azonosítótáblája



### 4. táblázat - Sövényvágó kasza 1300 - Fő alkatrészek

1	S30 gyorscsatlakozó a hidraulikus gémmel vagy a mechanikus oldalkarhoz történő csatlakoztatáshoz
2	Hidraulikus motor (3 db)
3	Kaszafedél
4	Vezetőgörgő (a kasza függőleges helyzetben történő használatához)
5	Pengeegység (3 db)
6	Penge (12 db)
7	Első védőelem, gumilap



## 5. A munkavégző adapter összeszerelése

A munkavégző adapter hidraulikus gémmel történő csatlakoztatása gyors és egyszerű, de körültekintően kell elvégezni. A munkavégző adapter a rakodógépre van felszerelve a hidraulikus gémmel lévő S30 gyorscsatlakozó és a munkavégző adapteren lévő ellendarab használatával.

Ha a munkavégző adapter nincs reteszelve a hidraulikus gémmel, akkor leválhat a rakodógépről és veszélyes helyzetet hozhat létre. A rakodógéppel tilos haladni és a gémet soha nem szabad megemelni, amikor a munkavégző adapter nem lett reteszelve. A veszélyes helyzetek megelőzése érdekében mindig tartsa be a lentebb látható csatlakoztatási eljárást. Ne feledje a jelen kézikönyvben szereplő biztonsági előírásokat se. A munkavégző adapter az alábbiak szerint van felszerelve a hidraulikus gémmel:



**FIGYEL-  
MEZTETÉS**

**Zúzóveszély - Győződjön meg arról, hogy a be nem reteszelt munkavégző adapter nem fog mozogni és nem fog lezuhanni.** Ne maradjon a munkavégző adapter és a rakodógép közötti területen. A munkavégző adaptert csak sík területen szerelje fel.

Soha ne mozgasson és ne emeljen olyan munkavégző adaptert, amely nem lett bereteszelve.



**FIGYEL-  
MEZTETÉS**

**Ellenőrizze le, hogy a rakodógép kompatibilis a munkavégző adapterrel.** A munkavégző adapter nem lehet esetlegesen túlterhelve, a rakodógép stabilitását és a rakodógép irányítórendszereinek kompatibilitását a munkavégző adapter mechanikai kompatibilitásán felül szintén biztosítani kell. Ha a munkavégző adaptert olyan rakodógéppel használja, amely nem illik össze az Ön használni kívánt munkavégző adapter modelljével, számolnia kell veszélyekkel, beleértve a felborulást, a munkavégző adapter túlterhelés miatti károsodását, és a munkavégző adapter valamint részeinek irányíthatatlan mozgásaiból eredő kockázatot. Ha az Ön rakodógépe nem szerepel az 1. táblázat felsorolásában ( . oldal), akkor ennek a munkavégző adapternek a használata előtt kérdezzen rá Avant forgalmazójánál.

### 5.1 Munkavégző adapter csatlakoztatása az oldalkarra

Csatlakoztasson munkavégző adaptert a mechanikus (A431070) vagy a hidraulikus oldalkarra (A424552), az oldalkar rakodógépre történő teljes csatlakoztatása és reteszelése után. A hidraulikatömlőket és az oldalkarok elektromos vezetőit is csatlakoztatni kell a rakodógépre, mielőtt munkavégző adaptert lehetne csatlakoztatni az oldalkarra. Kövesse az oldalkar kezelési kézikönyvében leírtakat, hogy helyesen végezze a rakodógépre történő csatlakoztatást.

Az S30 csatlakozó meghúzásához és kinyitásához való szerszám az oldalkar Avant gyorscsatoló lemeze közelében van tárolva.

#### **S30 gyorscsatlakozó:**

##### **1. lépés:**

- Csatlakoztassa az A424552 számú hidraulikus gémet a rakodógépre a kezelési kézikönyvében látható ábrák szerint.

Mivel a munkavégző adapter nem használható hidraulikus gémmel nélkül, nézze meg a hidraulikus gémmel használatára vonatkozó további utasításokat az adott kézikönyvben.



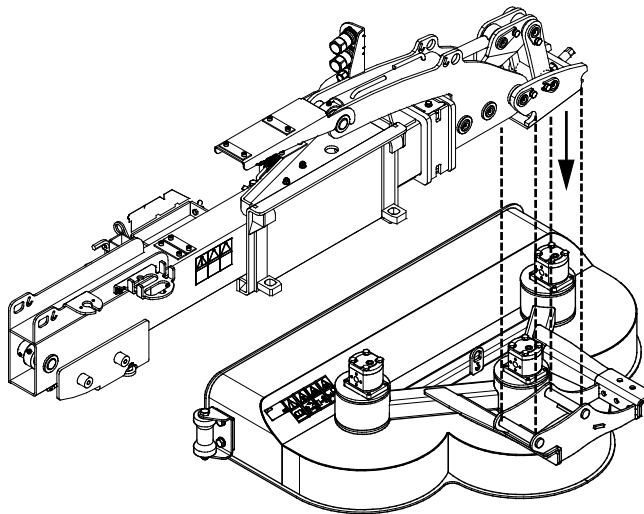
## 1. lépés:

- Csatlakoztassa az A424552 hidraulikus gémet a rakodógépre a kezelési könyvben látható ábrák szerint.

Mivel a munkavégző adapter nem használható a mechanikus oldalgém vagy a hidraulikus oldalgém nélkül, nézze meg a gém használatára vonatkozó további utasításokat az adott kézikönyvben.

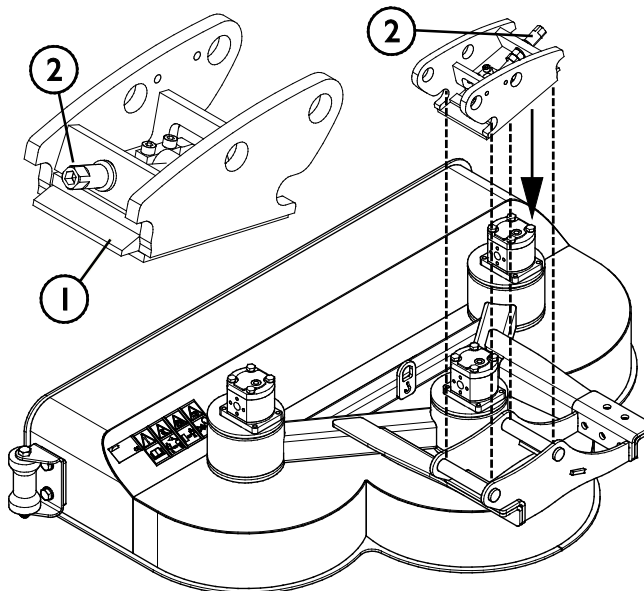
## 2. lépés:

- Nyissa ki az oldalkar S30 csatlakozóját a hatlapú kulccsal, amely az oldalkar Avant gyorscsatoló lemeze közelében van tárolva.
- Vezesse közel a rakodógépet a munkavégző adapterhez.
- Biztosítsa, hogy a hidraulikatömlők elvezetése ne akadályozza a felszerelést.



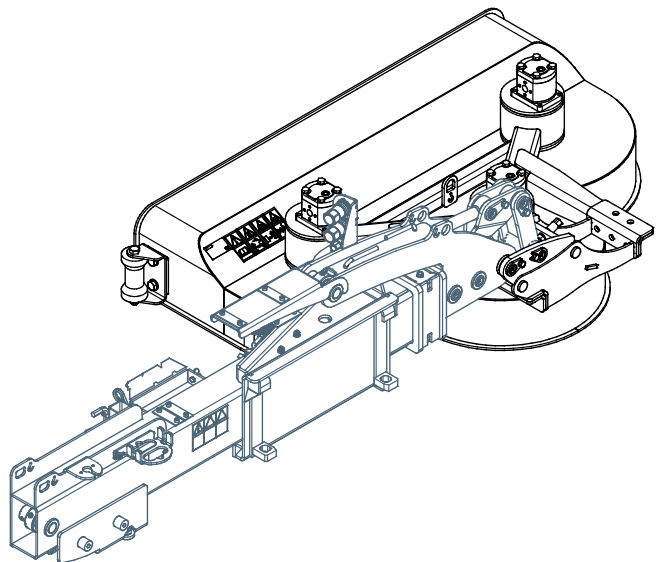
## 3. lépés:

- Fordítsa el és billentse meg az oldalkart a rakodógép kezelőszerveivel, hogy az oldalkar S30 csatlakozóját a munkavégző adapteren lévő ellendarabjához igazítsa.
- Amikor a gém gyorscsatlakozója teljesen a helyén van, a biztosítóék (1) az állítócsavarral (2) reteszeltethető.



#### 4. lépés:

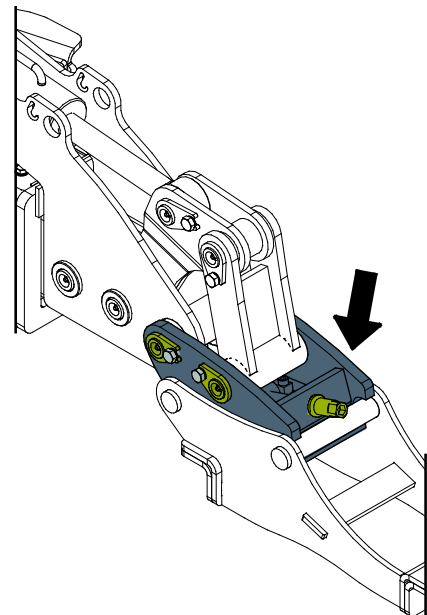
- Kissé emelje meg a gémet – húzza hátra a gémvézérlő kart, hogy emelje a munkavégző adaptert a talajról.
- **Használat előtt mindig ellenőrizze a munkavégző adapter reteszelését. Ne emelje meg és ne mozgassa az oldalkart addig, amíg a munkavégző adapter teljesen rá nincs csatlakoztatva.**



**FIGYEL-  
MEZTETÉS**

**Leeső tárgyak veszélye - Akadályozza meg a munkavégző adapter leejtését.**

Az olyan munkavégző adapter, amely a rakodógépre nem reteszződött teljesen, az ráeshet a géme vagy a kezelő irányába, vagy haladás közben beeshet a rakodógép alá, ezzel a rakodógép uralmának elvesztését okozva. Soha ne mozgasson és ne emeljen olyan munkavégző adaptert, amely nem lett beretesztve.



## 5.2 Hidraulikatömlők csatlakoztatása és lecsatlakoztatása



**FIGYEL-  
MEZTETÉS**

**A munkavégző adapter mozgásának, és a hidraulikaolaj kilövellésének veszélye - Soha ne csatlakoztasson vagy csatlakoztasson le gyorscsatlakozókat vagy egyéb hidraulikus komponenseket, miközben a segédhidraulika vezérlőkarja reteszelve van rá vagy ha a rendszer nyomás alatt áll.** Ha a hidraulikus csatlakozásokat csatlakoztatják vagy szétcsatlakoztatják, miközben a rendszer nyomás alatt áll, az a munkavégző adapter nem szándékos mozgásait, vagy a nagynyomású folyadék kilövellését okozhatja, ami súlyos sérüléseket vagy égéseket okozhat. A hidraulika szétcsatlakoztatása előtt kövesse a biztonságos megállás eljárást.

A sövényvágó kasza hidraulikus csatlakozói illeszkednek az A424552 hidraulikus gém vagy az A431070 mechanikus oldalkar kimeneteihez. Mind a három csatlakozót csatlakoztatni kell, hogy megelőzzük a hidraulikus motor sérülését.

A csatlakozók csatlakoztatása egy tömlőszerelvénynek a hidraulikus gémen lévő ellendarabjába történő benyomásával történik. Csatlakoztassa a színes jelöléssel ellátott csatlakozót a gémen lévő középső csatlakozóra (nyomás szerelvénye). A sövényvágó kasza nem fog forogni, ha a tömlők helytelen sorrendben vannak csatlakoztatva.

**ÉRTESÍTÉS**

Tartson minden szerelvényt a lehető legtisztábban; használja a védősapkákat mindkét munkavégző adapteren és a rakodógépen is. Szennyeződés, jég stb. a szerelvények használatát jelentősen megnehezíti. Soha ne hagyja a tömlőket a talajra lógva; tegye a csatlakozókat a munkavégző adapteren lévő tartóra.

**Hidraulikatömlők szétcsatlakoztatása:**

A szerelvények szétcsatlakoztatása előtt engedje le a munkavégző adaptert biztonságos helyzetbe egy szilárd és sík területen. Kapcsolja a segédhidraulika vezérlőkarját a semleges állásába.

**ÉRTESÍTÉS**

A munkavégző adapter szétkapcsolásakor mindig először a hidraulikus csatlakozókat csatlakoztassa szét, mielőtt kioldaná a gyorscsatlakozót, hogy megakadályozza a tömlősérülést és az olaj kiömlését. Szerelje vissza a védősapkákat a szerelvényekre, hogy megakadályozza a szennyeződések hidraulikarendszerbe jutását.

**A maradvány hidraulikus nyomás leeresztése:**

Amennyiben maradvány nyomás marad a munkavégző adapter hidraulikus rendszerében, gyakran előfordul, hogy szétkapcsolhatók a hidraulikus csatlakozások, de lehet, hogy a legközelebbi alkalommal nehezen lehet csatlakoztatni őket. Ha a szerelvények nem csatlakoznak, akkor le kell eresztetni a maradvány nyomást a rakodógép segédhidraulika-vezérlőkarjának elfordításával, a motor kikapcsolt állapotában. Ahhoz, hogy megbizonyosodjon róla, hogy nincs maradvány nyomás a munkavégző adapter hidraulikus rendszerében, akkor a csatlakozások szétcsatlakoztatása előtt állítsa le a rakodógép motorját és mozgassa a rakodógép segédhidraulika-vezérlőkarját előre-hátra.

## 6. Használati útmutató

Mielőtt megkezdene a munkát, még egyszer ellenőrizze a munkavégző adaptert és az üzemeltetési környezetet, valamint azt, hogy minden akadályt eltávolítottak az üzemeltetési területről. A berendezés biztonságának és legjobb teljesítményének biztosítása érdekében a berendezést és az üzemeltetési környezetet gyorsan vizsgálja meg a használat előtt.



**VESZÉLY**

**Felborulás veszélye - Lejtőkön ne használjon oldalgémre szerelt munkavégző adaptereket. A terheket tartsa a talajhoz közel, és lassan haladjon, amikor terhet visz. Mindig használja a biztonsági övet.** Figyeljen oda arra, hogy a nehéz teher vagy a rakodógép és a teher súlypontja közötti nagy távolság befolyásolja a rakodógép kiegyensúlyozását és kezelését. További ellensúlyok használata javasolt, különösen a kisebb rakodógép-modellek üzemeltetésekor. Nehéz terhekkal a teleszkópos gémet visszahúzott állapotban kell tartani a rakodógép mozgásakor. Mindig használja a biztonsági övet.



**VESZÉLY**

**Kirepülő tárgyak és vágásos sérülések veszélye - Ellenőrizze le, hogy az első védőpajzs fel van szerelve.** A sövényvágó kasza használata előtt ellenőrizze le annak épségét és hogy az első védőpajzs a helyén van. Tartson biztonságos távolságot a munkavégző adaptertől, amikor az működik, és maradjon távol, ha valaki más működteti a rakodógép kezelőszerveit. A működésben lévő sövényvágó kaszától a minimális biztonsági távolság 2 méter.



**VESZÉLY**

**A munkavégzési hely közelében álló emberek sérülésének veszélye - Ne hagyja, hogy mások közel kerüljenek a munkavégzési területhez.** A sövényvágási munka természetéből kifolyólag a pengék a munkavégző adapter működése során szabaddá válnak. Figyelmeztessen másokat, hogy ne lépjenek be a munkavégzési területre, pl. lezáróbójákkal, elkerítéssel, és a munkavégzési területet figyelő munkatársak segítségével.



**FIGYEL-  
MEZTETÉS**

**Kirepített tárgyak - Ütődés veszélye.** Mindig tartsa be a legalább 2 méter biztonsági távolságot más személyektől. Ne feledkezzen meg arról, hogy a munkavégző adapter nagy sebességgel kirepíthet köveket, sódert vagy egyéb, a területen található tárgyakat. Ne hagyja hogy mások a működésben lévő munkavégző adapter közelébe menjenek. Ahol lehet, mindig kerülje a fűnyírást olyan területeken, ahol laza tárgyak vannak.



**FIGYEL-  
MEZTETÉS**

**Borulásveszély - Kerülje a túlterhelést.** A rakodógép felborulhat a túl nehéz terhek kezelésekor, vagy a nehéz teher kezelése és szállítása során kialakuló dinamikus mozgások következtében. Ne nyújtsa ki a teleszkópos gémet, amikor a teher megközelíti a rakodógép emelési kapacitását, vagy ha a rakodógép vízszintes helyzetben van. Ha azt észleli, hogy a rakodógép hátsó kerekei hamarosan elveszítik a kapcsolatot a sík talajjal, vagy ha a rakodógép terhelés-visszajelzője (ha van felszerelve) jelez:



- Nyugodtan engedje le a terhet és húzza vissza a teleszkópos gémet
- Kerülje a hirtelen sebesség- vagy irányváltásokat, amikor teher van felszerelve
- Szükség szerint használjon további ellensúlyokat



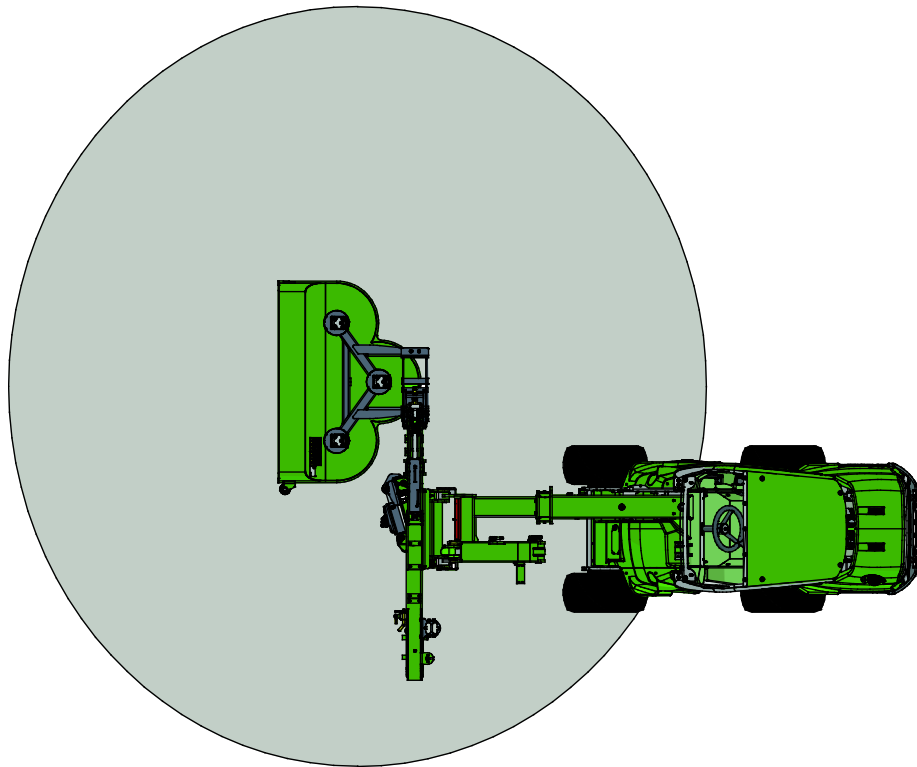
**FIGYEL-  
MEZTETÉS**

**Ütközésveszély - Biztosítsa a jó kilátást.** Soha ne emelje fel a munkavégző adaptert olyan helyzetbe, ahol az eltakarja a vezető elől a kilátást. Biztosítsa az akadálytalan kilátást minden irányba. Minden ablakot tartson tisztán és szennyeződéstől, jégtől, hótól mentesen.

## 6.1 Biztonsági távolság

A munkavégző adaptertől a minimális biztonsági távolság 2 méter. Ha közelben álló személyek a biztonsági távolságon belülre kerülnek, akkor azonnal állítsa meg a munkavégző adaptert.

Ne engedje, hogy a közelben álló személyek a munkavégző adapterhez az attól számított 2 méteren belülre kerüljenek. A szabaddá vált pengék nagyon nagy sebességgel repíthetnek ki anyagot, ezzel súlyos veszélyt jelentenek a kezelőre és a munkavégző adaptertől akár 30 méterre tartózkodó emberekre nézve. Használjon pl. lezáróbójákat, táblákat, láthatósági szalagot és kerítéseket, hogy figyelmeztesse a közelben állókat, és hogy távol tartsa őket a munkavégzési területtől. Állítson ki egy munkatársat is, hogy figyeljen, nehogy túl közel kerüljenek a közelben állók.



## 6.2 Használat előtti ellenőrzések

- Ellenőrizze le, hogy minden akadályt eltávolított a munkavégzési területről vagy láthatóan megjelölte azokat az üzemeltetést megelőzően, beleértve a rejtetteket is.
- Naponta ellenőrizze le, hogy a pengék sérülésmentesek és szabadon tudnak forogni. Soha ne használja, ha vannak hiányzó vagy törött pengék.
- Ellenőrizze le, hogy nincs madzag vagy egyéb idegenanyag a pengeegységek köré tekeredve.
- Biztosítsa, hogy a közelben álló személyek biztonságos távolságban legyenek a berendezés üzemeltetésekor. Senkinek ne hagyja, hogy belépjen a gép veszélyzónájába, vagy hogy közvetlenül a rakodógép előtt tartózkodjon. Arról is bizonyosodjon meg, hogy biztonságos-e a tolatás a rakodógéppel. Soha ne feltételezze, hogy a körülálló személyek továbbra is ott maradnak, ahol Ön utoljára látta őket. Különösen a gyermekeket vonzza a mozgó berendezés.
- Ellenőrizze a munkavégző adapter és a rakodógép általános állapotát, és ellenőrizze, van-e hidraulikaolaj-szivárgás. Végezze el a rakodógép napi ellenőrzéseit, lásd a rakodógép kezelési kézikönyvét. A munkavégző adaptert tilos használni, ha hiba van a rakodógép vagy a munkavégző adapter hidraulikus rendszerében. Karbantartási útmutatásokért lásd a következő fejezetet: 7.

- Csak akkor üzemeltesse a munkavégző adaptert és a rakodógép kezelőszerveit, amikor a vezetőülésben ül. Biztosítsa, hogy a rakodógép és a munkavégző adapter használata biztonságosan és rendeltetésszerűen történjen. Ne hagyja, hogy gyermek kezelje a berendezést.
- Soha ne üzemeltesse a rakodógépet vagy a munkavégző adaptereket, miközben alkohol, drogok, olyan gyógyszerek hatása alatt áll, amelyek befolyásolhatják az ítélőképességet vagy álmoságot okoznak, vagy ha orvosilag egyéb módon nem alkalmas a berendezés működtetésére.
- Ne feledkezzen meg a biztonságos munkavégzési módszerekről és feleslegesen ne hagyja el a vezetőülést.



**FIGYEL-  
MEZTETÉS**

**Kirepülő tárgyak veszélye - Ellenőrizze az összes penge szilárd rögzülését.**

Ellenőrizze le, hogy minden penge biztonságosan rögzül és egyik penge sem hiányzik. A laza, sérült vagy hiányzó pengék miatt a munkavégző adapter irányából darabok fognak kirepülni. A pengék rögzítésére kizárólag önzáró anyákat használjon.



**FIGYEL-  
MEZTETÉS**

**Ne gázoljon el senkit - Vezetés előtt ellenőrizze a környezetet.**

Mindig abba az irányba nézzen, amerre a rakodógép mozog. Tolatás előtt mindig biztosítsa, hogy a közelben álló személyek, különösen a gyermekek biztonságos távolságban legyenek, hogy ne történjen tolatási baleset.

### 6.3 A sövényvágó kasza használata



**VESZÉLY**

**Súlyos személyi sérülések veszélye - Soha ne hagyja felügyelet nélkül a működő berendezést.**

Csak akkor indítsa el a munkavégző adaptert, ha készen áll a használatra. Ne lépjen a berendezés közelébe, amikor valaki más kezeli a rakodógép kezelőszerveit.



**VESZÉLY**


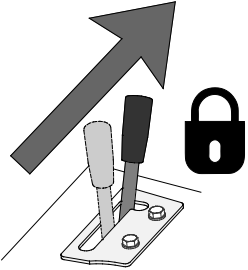

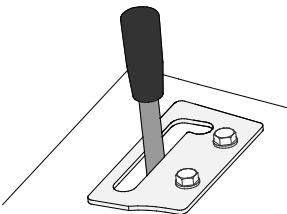
**Felborulás veszélye - Lejtőkön ne használjon oldalgémekre szerelt munkavégző adaptereket.**

A mechanikus oldalkar vagy a hidraulikus gém használata csökkenti az oldalirányú stabilitást. Ezért a munkavégző adaptert meglehetősen sík felületeken kell használni. Ne feledkezzen meg arról, hogy ha enyhe lejtőkön pl. kátyúba vagy kőre hajt, amiatt a rakodógép az oldalára borulhat. Mindig használja a biztonsági övet, és mindig csak akkor használja a munkavégző adaptert, ha a rakodógép fel van szerelve ROPS szerkezettel. A rakodógépen használjon kiegészítő ellensúlyokat.

**A sövényvágó kasza elindítása előtt:**

Igazítsa be és állítsa be a kaszát a helyes üzemi magasságra. Győződjön meg arról, hogy a munkavégző adapter közelében senki nem tartózkodik.

**A sövényvágó kasza elindítása és megállítása:**

1		<ol style="list-style-type: none"> <li>1. Váltsa át az Opticontrol® üzemmód kapcsolóját a rakodógépen OFF állásba. Lásd a szomszédos ábrát.</li> <li>2. A munkavégző adapterek különböző funkcióinak vezérléséhez használja az adaptervezérlő kapcsolócsomag kapcsolóit. Az Opticontrol® fogja vezérelni a rakodógép segédhidraulika-kimenetét úgy, hogy az 1. és 2. kapcsolót közvetlenül lehet használni anélkül, hogy a segédhidraulika vezérlőkarját alkalmazná.</li> </ol>
2		<p>Húzza a rakodógép segédhidraulika-vezérlőkarját a reteszoldási helyzete felé. Ettől az oldalgém mozgathatóvá válik, és el lehet indítani a hozzá kapcsolt munkavégző adaptert.</p>
3		<p>A gép és a sövényvágó kasza funkciók irányítása az adaptervezérlő kapcsoló-csomag kapcsolóival vagy az Opticontrol®-al történik az alábbiak szerint:</p> <ol style="list-style-type: none"> <li>1. Kasza indítása/megállítása</li> <li>2. A gép visszahúzásához nyomja meg a bal oldali, a gép kinyújtásához pedig a jobb oldali gombot (csak hidraulikus gép esetén).</li> <li>3. A kasza felemeléséhez nyomja meg a bal oldali, a leengedéséhez pedig a jobb oldali gombot.</li> </ol>
4		<p><b>A kasza megállítása:</b></p> <ol style="list-style-type: none"> <li>1. Kapcsolja az adaptervezérlő kapcsoló-csomag 1. sz. kapcsolóját (be-ki kapcsoló) vagy az Opticontrol®-t a 0 állásba. Ez megállítja a kasza pengéit.</li> <li>2. Ha a hidraulikus oldalgémet használja, akkor húzza vissza az oldalgémet. Engedje le a munkavégző adaptert biztonságos helyzetbe.</li> <li>3. Akadályozza meg a kasza és a hidraulikus gép működéseit azzal, hogy kiengedi a rakodógép segédhidraulikájának vezérlőkarját a középső helyzetébe. Mindig engedje el a vezérlőkart a szállítási út előtt, amikor a munkavégző adapter nincs használatban.</li> </ol> <p>A kasza csak a rendeltetés szerinti működési irányába fog forogni. A segédhidraulika vezérlőkarja irányának megfordítása hatástalan.</p>



## Javasolt üzemeltetési sebesség és maximálisan megengedett olajáram:

- Úgy állítsa be a motor fordulatszámát, hogy a rakodógép segédhidraulika-árama a munkavégző adapterhez előírt tartományon belül legyen. A túl kis áram nem forgatja meg a jó vágási eredményhez elégséges sebességgel a pengéket. A helyes áram biztosítja, hogy a pengék elég gyorsan forogjanak a jó eredményhez. A túl nagy beállított érték azonban túl nagy rezgést és zajt okoz, valamint megsérülhet a munkavégző adapter. Általában csak az 1 szivattyús beállítást kell használni (olyan rakodógépeken, ahol választható).
- A tökéletes vágás biztosítása érdekében a haladási sebességet az üzemeltetési körülményeknek megfelelően állítsa be. Kövesse figyelemmel a terhelést és a munkavégző adapter forgási fordulatszámát azzal, hogy hallgatja a hangjának változását.

### ÉRTESÍTÉS

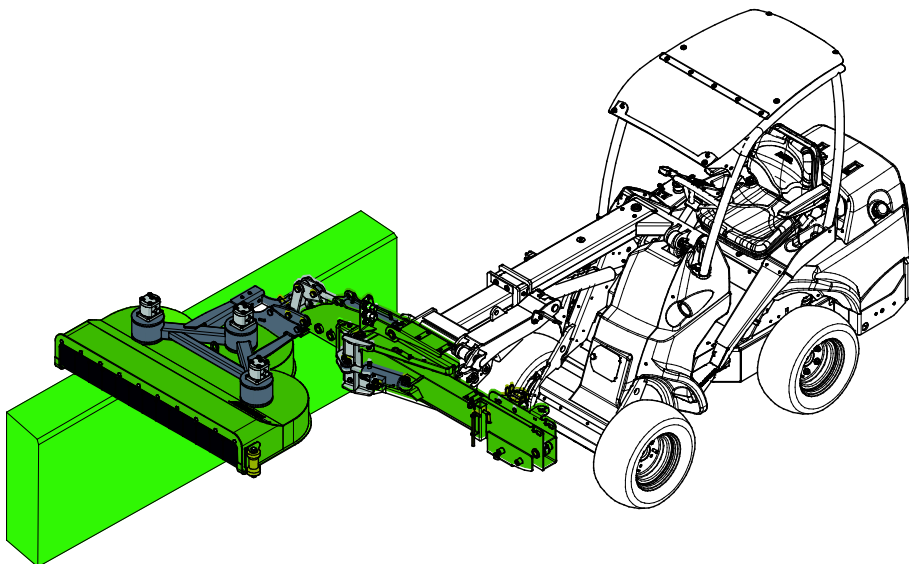
A munkavégző adaptert úgy üzemeltesse, hogy a hidraulikaáramot a javasolt tartományon belül tartja. Soha ne lépje túl a hidraulikus energia maximális bemenetét.



**Kirepülő részek miatti veszély - Kerülje a munkavégző adapter nagy sebességen történő üzemeltetését.** Ha túl nagy sebességgel üzemelteti a munkavégző adaptert, az nagy rezgést, zajt okozhat, vagy részek repülhetnek ki a munkavégző adapterből, vagy kárt okozhat, ami személyi sérüléshez vezethet. Lásd ebben a kézikönyvben a javasolt bemeneti áramot.

## Vízszintes sövényvágás

Általában a sövényvágó kaszát felemelt helyzetben használjuk, ahogy a szomszédos ábrán látható. Az egység stabilitásának biztosítása érdekében a rakodógép és munkavégző adapterének kezelőszerveit óvatosan és rángatásmentesen kezelje. Mindig kerülje az éles kanyarodást, valamint a hirtelen sebesség- és irányváltást, amikor a sövényvágó kaszát használja.

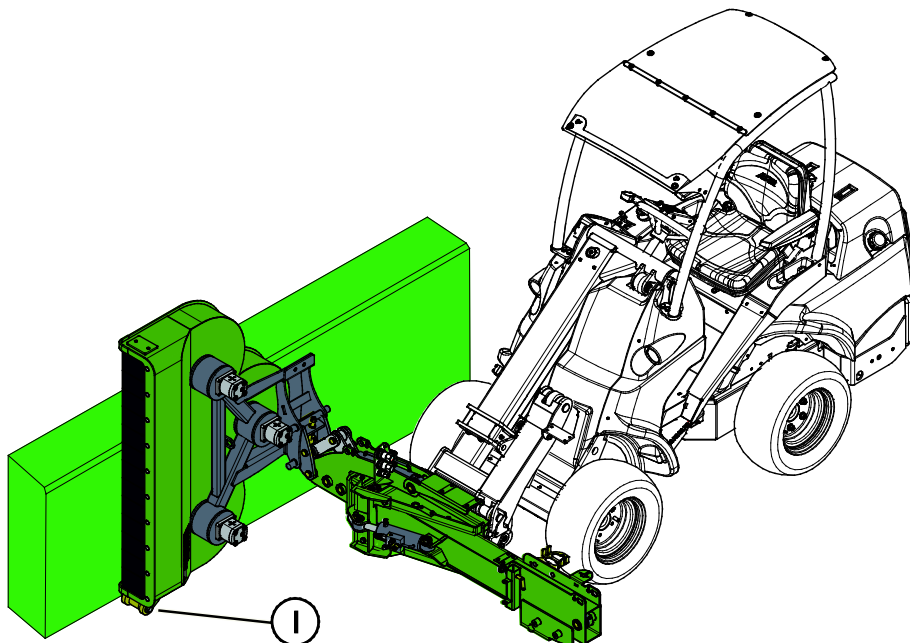


**A figyelmetlen üzemeltetés sérülést okozhat Önnek és a környéken lévőknek - Mindig tartsa uralma alatt a rakodógépet.** Egy nagyteljesítményű munkavégző adapter üzemeltetéséhez a kezelő teljes figyelmére szükség van. Ne végezzen figyelem elterelésére alkalmas tevékenységet üzemeltetés közben, mint például mobiltelefonok használata.

### Függőleges sövényvágás

A sövényvágó kasza vezetőgörgővel (1) van felszerelve, hogy megkönnyítse a függőleges helyzetben történő üzemeltetést. Ez pontos vágást tesz lehetővé a sövény oldalain, amikor a kasza le van engedve a talajra.

A vezetőgörgő (1) a munkavégző adapter mindkét oldalára felszerelhető.



## 6.4 Eltömődések megelőzése és kitisztítása



**Vágásos sérülés veszélye - Váratlan indulás.** Ha a rakodógép segédhidraulikája bekapcsolva maradt, az eltömődés kitisztítása váratlanul elindíthatja a fűnyíró közvetlenül az eltömődés eltávolítása után.

Mindig a biztonságos megállási eljárást követve állítsa meg a rakodógépet, mielőtt a fűnyíró közelébe menne. Soha ne nyúljon a fűnyírófedélhez, ha a fűnyíró vagy annak pengéi mozoghatnak.

A balesetek elkerülése érdekében a rakodógép segédhidraulika-vezérlőkarját kapcsolja a semleges állásába, állítsa le a rakodógép motorját és mindig engedje le a maradványnyomást, mielőtt a munkavégző adapter közelébe menne. Annak biztosítása érdekében, hogy a munkavégző adapter ne forogjon, a megközelítése előtt csatlakoztassa szét a multiconnectort (vagy a hidraulikus gyorscsatlakozókat).

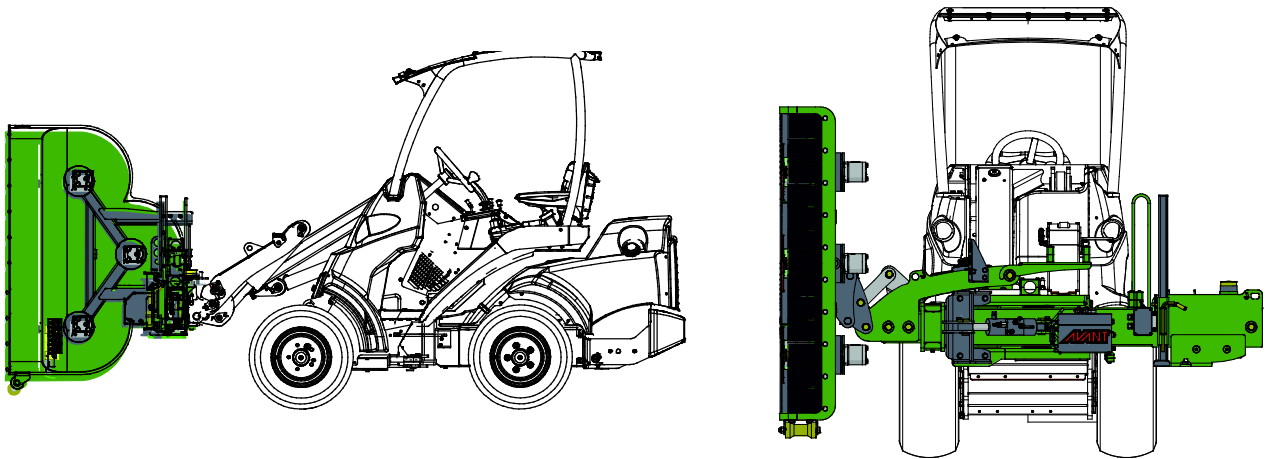
A forgási sebesség kellően magas értéken tartása és a nagy igénybevételt jelentő feltételek mellett a haladási sebesség alacsonyan tartása elengedhetetlen az eltömődések megakadályozása szempontjából. Tartsa tisztán a berendezést, hogy az anyag ne ragadjon rá.

A nedves és vastag udvari hulladék vagy cserje a pengeegységek köré tekeredhet, ha túl gyors a haladási sebesség. Ha magas, sűrű vagy nedves sövényt vág, az egyenletes eredményhez egynél több menetre lehet szükség. Ha eltömődés jelentkezik, azt kézzel, megfelelő szerszámokkal kell kitisztítani. Tartsa be biztonságos megállást, mielőtt a kasza közelébe menne.

## 6.5 Szállítási helyzet

Amikor a rakodógéppel halad, tartsa a kaszát a talajtól elemelve és oldalra döntve, ahogy az alábbi ábrán látszik.

Teljesen húzza vissza a rakodógép teleszkópos gémjét, hogy biztosítsa a legjobb kilátást és a rakodógép stabilitását. A szállítás alatti oldalirányú stabilitás érdekében is tartsa teljesen behúzva a hidraulikus gémet. Azért, hogy kizárjuk a kasza véletlen elindításának lehetőségét, javasoljuk, hogy a szállítási út előtt csatlakoztassa szét a tartozékok multiconnectorát.



**Felborulás veszélye - Lejtőkön ne használjon oldalgémekre szerelt munkavégző adaptereket.** A mechanikus oldalkar vagy a hidraulikus gém használata csökkenti az oldalirányú stabilitást. Ezért a munkavégző adaptert meglehetősen sík felületeken kell használni. Ne feledkezzen meg arról, hogy ha enyhe lejtőkön pl. kátyúba vagy kőre hajt, amiatt a rakodógép az oldalára borulhat. Mindig használja a biztonsági övet, és mindig csak akkor használja a munkavégző adaptert, ha a rakodógép fel van szerelve ROPS szerkezettel. A rakodógépen használjon kiegészítő ellensúlyokat.

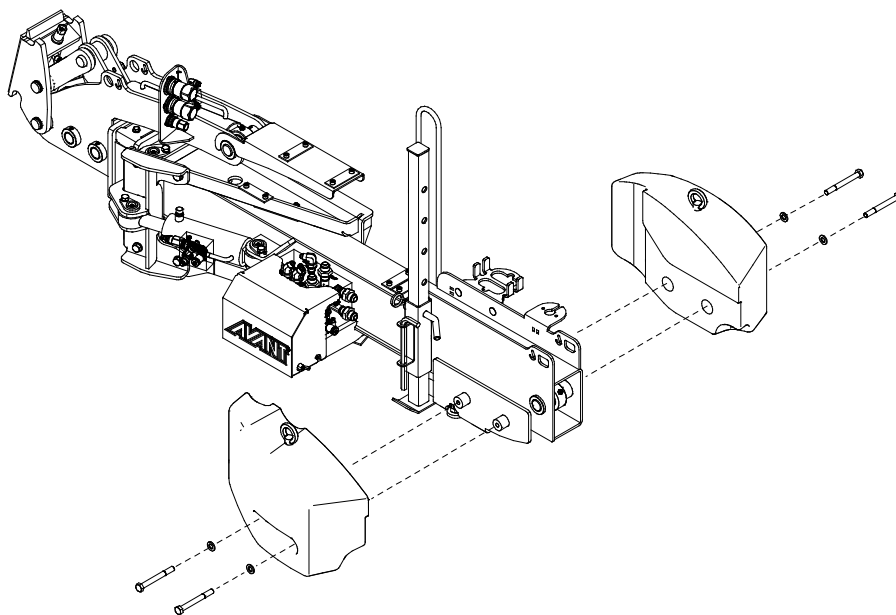
## 6.6 Pótsúlyok (opcionális extra)

Ha egy nehéz munkavégző adapterrel nagyobb kinyúlásra van szükség, akkor a rakodógép stabilitása jelentősen megnő az Avant ellensúlyokkal. Ugyanilyen típusú súlyok (A49063) a rakodógépen ellensúlyként is használhatók.

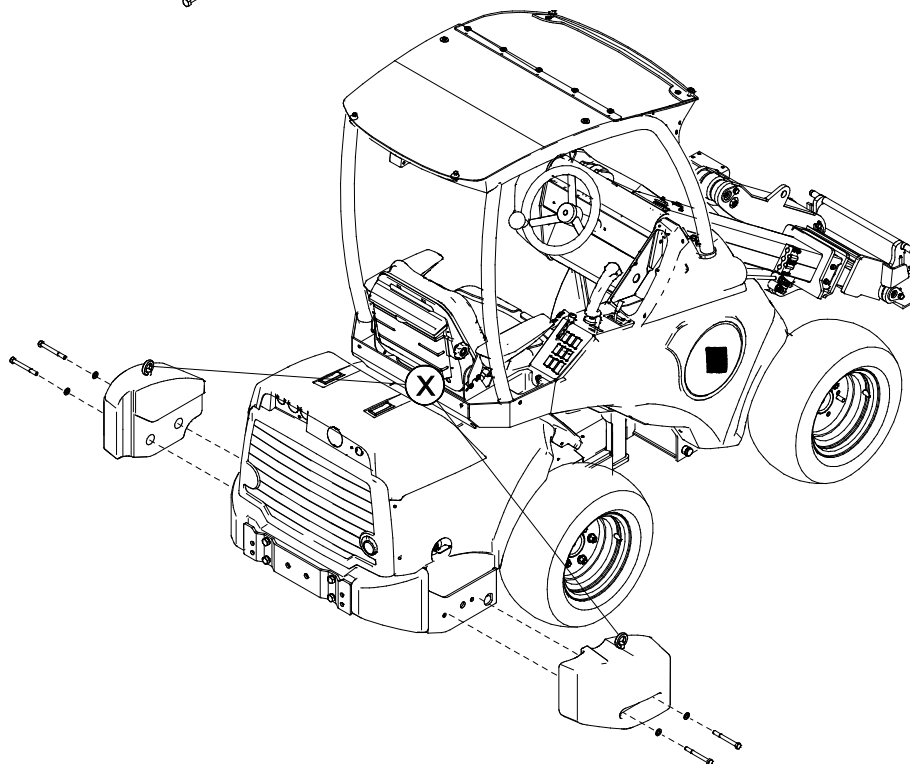
**ÉRTESÍTÉS** Nem illeszthetők fel ellensúlyok a mechanikus oldalkarra.

Párban illessze fel az ellensúlyokat, és rögzítse azokat csavarokkal mindkét végükön.

Ellensúlyok (A49063) a hidraulikus gémre (A424552) szerelve



Ellensúlyok (A49063) a rakodógépre szerelve



**ÉRTESÍTÉS** Távolítsa el az emelőfüleket (X) és a rakodógépre történő felszerelés után cserélje ki őket dugókra.

**ÉRTESÍTÉS** Max. 2 súly rakható rá az oldalgémre.

## 6.7 Szétkapcsolás és tárolás

Csatlakoztassa le és tárolja a munkavégző adaptert sík talajon. A munkavégző adapter tárolására az a legjobb hely, ahol védve van a közvetlen napfénytől, esőtől és a szélsőséges hőmérsékletektől.

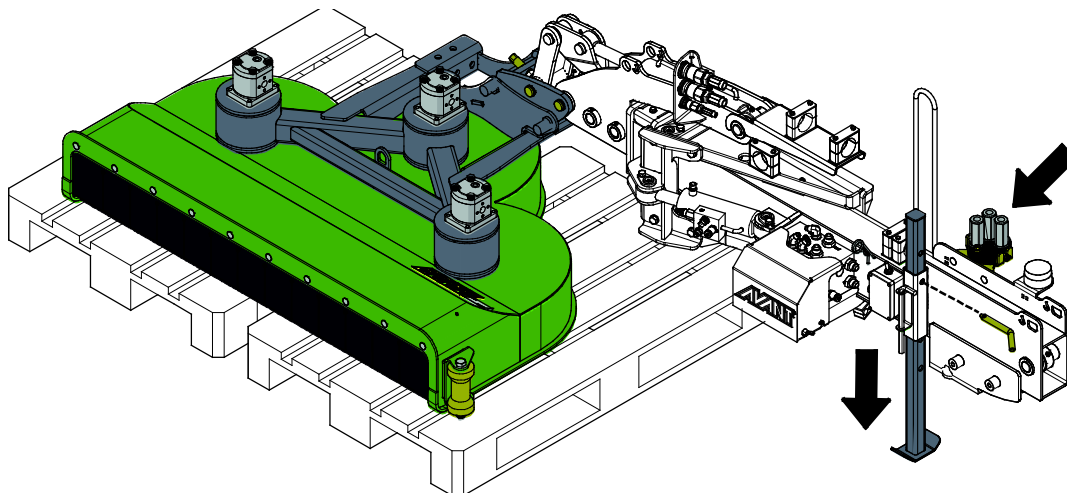
- Kerülje azt, hogy a munkavégző adapter hosszabb ideig közvetlenül a talajon feküdjön. Tegye például fahasábokra vagy raklapra.
- Tegye a multiconnectort a tartójára, ahogy az alábbi ábrán a nyíl jelzi. Soha ne hagyja a hidraulikacsatlakozót a talajon.
- Ellenőrizze le, hogy a munkavégző adapter biztosítva van a tárolás alatti minden mozgással szemben.
- Soha ne másszon fel a munkavégző adapterre.

Téli tárolás előtt gondosan tisztítsa le a kaszafedelet és a pengéket, az összes maradék vágott anyagot eltávolítva. Frissítse fel a festést a szükséges helyeken, hogy megelőzze a rozsdá miatti károsodást.

### 6.7.1 Tárolás hidraulikus gémmel

A rövid ideig tartó tároláshoz a sövényvágó kasza leválasztható a rakodógépről a hidraulikus gémmel együtt, a hidraulikus gém tárolási támaszát használva.

1. Húzza a gém teleszkópos hosszabbítását a teljesen visszahúzott pozícióba. Tegye a sövényvágó kaszát vízszintes helyzetbe, pont egy raklap fölé.
2. Engedje le a támaszt és reteszelve csapszeggel.
3. Óvatosan engedje le a sövényvágó kaszát a hidraulikus gémmel együtt a talajra. Válassza szét a multiconnectort és oldja ki a munkavégző adapter rögzítőcsapjait. Engedje le a sövényvágó kaszát és a gémet a raklapra, hogy a támasz is szilárdan a talajon legyen.



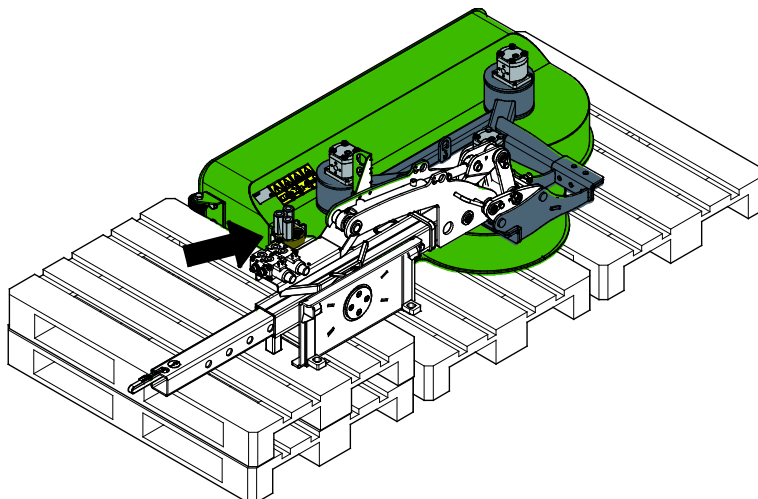
#### ÉRTESÍTÉS

A tárolási támaszt csak akkor kell leengedni, ha a hidraulikus gémmel csatlakoztatott sövényvágó kaszát tárolnak. A hidraulikus gém külön történő tárolásáról szóló további tájékoztatásért nézze meg a hidraulikus gém kezelési kézikönyvét.

### 6.7.2 Tárolás mechanikus oldalkarral

Óvatosan engedje le a sövényvágó kaszát az oldalkarral együtt a raklapokra. Válassza szét a multiconnectort és tegye a tartójára, ahogy az alábbi ábrán a nyíl jelzi.

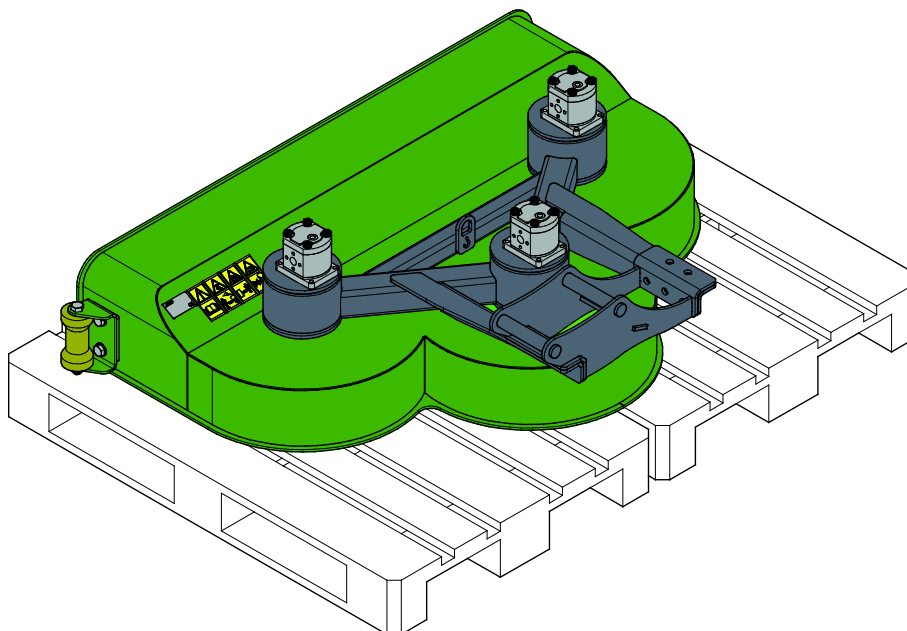
A rövid ideig tartó tároláshoz a munkavégző adapter leválasztható a rakodógépről a mechanikus oldalkarral együtt, pl. ha az oldalkarra csak a sövényvágó kaszával együtt van szükség. Tegye a szerelvényt például fahasábokra vagy raklapra, például ahogy a szomszédos ábrán látható. Három vagy több raklapra lehet szükség, hogy biztosítsuk a szerelvény stabilitását a tárolás alatt.



### 6.7.3 A szétkapcsolt sövényvágó kasza tárolása

Amikor a rakodógépről történő ideiglenes szétválasztásnál hosszabb ideig tárolja a sövényvágó kaszát, akkor a munkavégző adaptert le kell választani a hidraulikus gémről vagy a mechanikus karról és külön kell tárolni.

Kerülje azt, hogy a munkavégző adapter közvetlenül a talajon fekvődjön. Tegye például fahasábokra vagy raklapra. Egy nagyobb raklapra vagy két raklapra lehet szükség, hogy biztosítsuk a munkavégző adapter stabilitását a tárolás alatt.





## 7. Karbantartás és szervizelés

A munkavégző adaptert úgy tervezték, hogy a lehető legkevesebb karbantartást igényelje. A folyamatos karbantartás magában foglalja a rendszeres tisztítást és kenést, valamint a munkavégző adapter állapotának figyelemmel követését. A leereszkedő gépalkatrészek miatti zúzódásveszély következtében minden karbantartási munkát akkor kell elvégezni, amikor a mozgó alkatrészek teljesen leereszkedtek, és a munkavégző adapter sík felületen leereszkedett a talajra.



**Zúzódásveszély - Soha ne lépjen felemelt munkavégző adapter alá.** Győződjön meg arról, hogy a munkavégző adapter minden karbantartási munka alatt megfelelően meg van támasztva. Soha ne lépjen felemelt munkavégző adapter alá. A rakodógém váratlanul leereszkedhet a karbantartás során, ami zúzódásból vagy ütődésből adódó súlyos sérüléseket okoz még akkor is, ha a rakodógép motorja nem jár. Minden karbantartási és szervizelési munkát akkor kell elvégezni, amikor a munkavégző adapter biztonságos helyzetbe leereszkedett.

### 7.1 A hidraulikus komponensek vizsgálata

Akkor ellenőrizze a hidraulikatömlők és hidraulikus komponensek állapotát, amikor a motort leállították, a rendszer lehűlt és a nyomás távozott. Ne használja a berendezést, ha szivárgást észlelt a munkavégző adapter vagy a rakodógép hidraulikus rendszerében. A kiáramló hidraulikafolyadék a bőrbe hatolhat és súlyos sérüléseket okoz. Azonnal kérjen orvosi segítséget, ha hidraulikafolyadék hatolt át a bőrén. Minden hidraulikaolajjal érintkező testrészt alaposan mosson meg vízzel és szappannal. A hidraulikaolaj a környezetre is káros és bármilyen, a környezetbe történő szivárgást meg kell akadályozni. Minden szivárgást az észlelése után azonnal ki kell javítani. A legkisebb szivárgás is gyorsan erőteljessé válhat. A munkavégző adaptert csak olyan fajtájú hidraulikaolajjal üzemeltesse, amely az Avant rakodógépekben elfogadott.



**Nagy nyomású folyadék bőrbe fecskendeződésének veszélye - Engedje le a maradványnyomást a karbantartás előtt.**

Soha ne kezelje akkor a hidraulikus alkatrészeket, amikor a hidraulikus rendszer nyomás alatt áll, mivel eltörhet vagy meglazulhat egy szerelvény, és a kiszabaduló olaj súlyos sérüléseket okozhat. Ne használja a berendezést, ha hibát észlelt a hidraulikus rendszerben.



Szemrevételezéssel ellenőrizze a tömlőket repedések és kidörzsölődés szempontjából. Ha szivárgás jeleit észleli, a komponens ellenőrzéséhez tartson oda egy kartonpapír darabot arra a helyre, ahol a szivárgást gyanítja. Ne kézzel keresse meg a szivárgást. Kövesse figyelemmel a tömlők kopását, és hagyja abba a használatot, ha bármelyik tömlő külső rétege lekopott. Ellenőrizze a tömlők elvezetését. Igazítsa be a tömlőbilincseket, hogy elkerülje a tömlők kidörzsölődését. A tömlők üzemi élettartama korlátozott. Az üzemeltetési körülményektől függően minden tömlőt legfeljebb 3–5 év használat után alaposan meg kell vizsgálni, és szükség esetén újakra ki kell cserélni.

Ha bármilyen hibát talál, az azt jelenti, hogy a hidraulikatömlőt vagy komponenst ki kell cserélni és a berendezést a megjavításáig nem szabad használni. Pótalkatrészek a legközelebbi AVANT forgalmazónál vagy feljogosított szervizpontnál kaphatók. Ha Önnek nincs megfelelő ismerete és tapasztalata a hidraulikus szerelvényekkel kapcsolatban, illetve a javítás biztonságos elvégzésére vonatkozóan, akkor a javítási munkát hagyja professzionális szerelőkre.

### ÉRTESÍTÉS

Mindig hagyja megfelelően lehűlni a rakodógép és a munkavégző adapter hidraulikus rendszereit, mielőtt bármilyen karbantartási műveletet végezne.

### ÉRTESÍTÉS

Rendszeresen tisztítsa meg a rakodógép olajhűtőjét. További útmutatásokat lásd a rakodógép kezelési kézikönyvében. A túlmelegedő olaj csökkenti a munkavégző adapter és a rakodógép teljesítményét, valamint befolyásolja azok hidraulikus komponenseinek üzemi élettartamát.

## 7.2 A munkavégző adapter tisztítása

Rendszeresen tisztítsa meg a munkavégző adaptert, hogy megelőzze a szennyeződés felhalmozódását, amelyet még nehezebb eltakarítani. A tisztításhoz használható nagynyomású mosóberendezés és enyhe tisztítószer. Ne használjon erős oldószereket és ne szórja rá közvetlenül a hidraulikus alkatrészekre, vagy a munkavégző adapteren lévő címkékre.

## 7.3 Fémszerkezetek felülvizsgálata

A munkavégző adapter fém szerkezeti részeit is rendszeresen felül kell vizsgálni. Szemrevételezéssel ellenőrizze, vannak-e sérülések, és alaposan vizsgálja meg a gyorscsatoló kereteket, valamint azok környezetét. Tilos használni a munkavégző adaptert, ha az deformálódott, elrepedt vagy elszakadt.

Hegesztéssel végzett javítást csak hegesztő szakmunkások végezhetnek. Hegesztéskor kizárólag a munkavégző adapterben használt acélhoz megfelelő módszerek és adalékanyagok használata megengedett. A javításokra vonatkozó további tájékoztatásért lépjen kapcsolatba a legközelebbi szervizponttal.

## 7.4 Penge karbantartása

A vágópengék állapotát legalább néhány használat után le kell ellenőrizni. A pengék a normális használat alatt elkopnak és megsérülhetnek, ha kőnek vagy egyéb akadálnak ütköznek. A penge mindkét oldaláról meg van élezve. A penge átfordítható és a másik irányban is felszerelhető. Miután mindkét él elkopott, a pengéket meg kell élezni vagy ki kell cserélni.

Ha a vágási eredmény az eredetitől gyengébb lett, akkor valószínűleg a vágópengék eltompultak vagy néhány penge megsérült. Az egyenetlen vágási eredmény, a megnövekedett teljesítményigény és a nagyobb rezgésszint az eltompult vagy sérült pengék jele.

A pengék és egyéb alkatrészek védelme érdekében, ha azok kőnek vagy egyéb akadálnak ütköznek, a pengék úgy vannak felszerelve a tengelyre, hogy mozgathatóak. Ellenőrizze le, hogy minden penge szabadon mozog és nincs megszorulva. A pengék visszaszerelésekor győződjön meg arról, hogy ugyanúgy rögzíti őket, mint ahogy eredetileg voltak. Ne húzza túl a pengecsavarokat.

### ÉRTESÍTÉS

A pengék kicserélésekor a rögzítőcsavarokat és anyákat újakra kell kicserélni.

### ÉRTESÍTÉS

Ha a pengéken nagy barázdák vagy repedések vannak, vagy ha túlságosan elkoptak, akkor azokat ki kell cserélni vagy át kell fordítani. A pengékkel kapcsolatos műveletekhez mindig használjon jó védőkesztyűt.



**FIGYEL-  
MEZTETÉS**

**Kirepülő alkatrészek veszélye - Biztosítsa, hogy minden penge szilárdan rögzüljön.**

Ellenőrizze le, hogy minden penge biztonságosan rögzül és egyik penge sem hiányzik. A laza, sérült vagy hiányzó pengék miatt a kasza irányából darabok fognak kirepülni. A pengék kiszerelesekor a rögzítőcsavarokat és anyákat újakra kell kicserélni. A pengék rögzítésére kizárólag önzáró anyákat használjon.

## **7.5 Kenés**

A sövényvágó kaszán nincsenek kifejezett kenési pontok. A hidraulikus motorok csapágyai karbantartásmentesek.

## 8. Jótállási feltételek

---

Az AvantTecno Oy az általa gyártott munkaeszközökre a vásárlás időpontjától 1 év (12 hónap) jótállást vállal.

### A jótállás az alábbi javítási költségekre terjed ki:

- A javításra fordított munkaidő költsége amennyiben a javítás nem a gyárban történik.
- A gyártó kicserél minden hibás alkatrész és komponenst.

Előzetes egyeztetés alapján bizonyos esetekben a gyártó megtérítheti a vevő által helyben beszerzett komponensek költségét.

### A jótállás nem terjed ki:

- Az előírt karbantartáshoz szükséges komponensekre, kopó-fogyó alkatrészekre és munkaidőre.
- A különleges üzemi körülményekből, nem megfelelő használatból, az AvantTecno Oy előzetes engedélye nélküli szerkezeti változtatásokból, karbantartás hiányából, vagy nem gyári alkatrészek használatából adódó meghibásodásokra.
- A meghibásodásból származó esetleges más káreseményekre, kieső munkaidőre, stb.
- A javítással kapcsolatos utazási és/vagy szállítási költségekre.

FI	EY-vaatimusten mukaisuusvakuutus	Alkuperäinen kieliversio
SE	EG-försäkran om överensstämmelse	Originalversion
EN	EC Declaration of Conformity	Original language
HU	EK megfeleléségi nyilatkozat	Az eredeti dokumentum fordítása



Valmistaja / Tillverkare / Manufacturer / Gyártó  
Osoite / Adress / Address / Cím

AVANT TECNO OY  
Ylötie 1  
33470 YLÖJÄRVI,  
FINLAND

Vakuutamme täten, että alla mainitut tuotteet täyttävät konedirektiivin turvallisuus- ja terveysvaatimukset (direktiivi 2006/42/EY muutoksineen). Seuraavia yhdenmukaistettuja standardeja on sovellettu /

Vi försäkrar härmed att nedan beskrivna produkter överensstämmer med hälso- och säkerhetskrav i EG-maskindirektiv (EG-direktiv 2006/42/EG som ändrat). Följande harmoniserade standarder har tillämpats /

We hereby declare that the products listed below are in conformity with the provisions of the Machinery Directive (directive 2006/42/EC as amended). The following harmonized standards have been applied:

Ezúton nyilatkozunk, hogy az alábbiakban felsorolt termékek megfelelnek a gépekről szóló irányelvnek (2006/42/EK irányelv módosításai). Az alábbi harmonizált szabványokat alkalmaztuk

SFS-EN ISO 12100, SFS-EN ISO 4413

Mallit / Modeller / Models / Models

Avant	
Hydraulitoiminen pensasleikkuri; Avant-kuormaajan työlaite Hydraulisk häckklippare; arbetsredskap för Avant lastare Hydraulic hedge cutter; attachment for Avant loaders Sövényvágó kasza 1300; munkavégző adapter Avant rakodógépekhez	A435550



29.6.2020 Ylöjärvi, Finland

Risto Käkelä,  
Toimitusjohtaja / Verkställande direktör /  
Managing Director / Ügyvezető



**AVANT<sup>®</sup>**